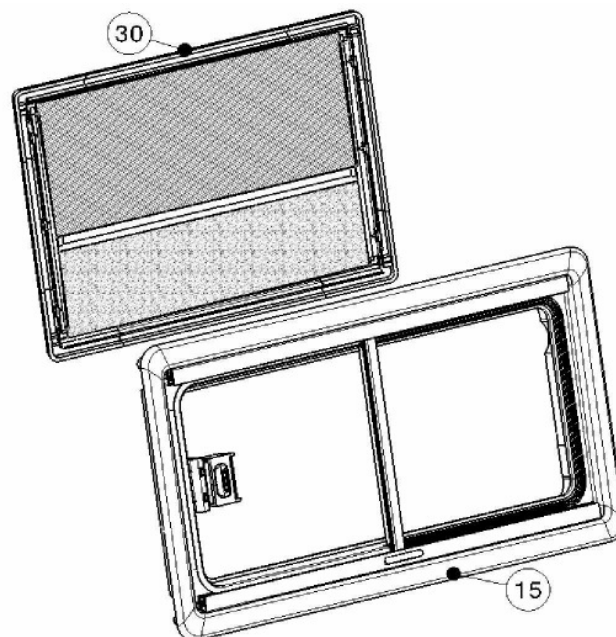


Ersatzteilliste S4 / S4.6-Fenster Schiebefenster Rahmen komplett

	Benennung	BG	VE
15	S4-Außenrahmen kpl. mit Scheibe Hartglas klar *** (ohne Rollo)	ARE0402...	1
15	S4-Außenrahmen kpl. mit Scheibe Hartglas braun *** (ohne Rollo)	ARE0402...	1
15	S4-Außenrahmen kpl. mit Scheibe Acrylglas grau *** (ohne Rollo)	ARE0402...	1
15	S4-Außenrahmen kpl. mit Scheibe Acrylglas braun** / *** (ohne Rollo)	ARE0402...	1
30	Innenrahmen kpl. mit Rollo **** (nur für S4)	IRE03-R	1

Bei Ersatzteilbestellungen sind folgende Angaben zu machen: Benennung, Farbe Rollostoff, Farbe außen, Farbe Scharnierleiste, Farbe innen, Farbe Abschlußstab, Anzahl, Außenmaße Außenrahmen (Breite x Höhe), Wandstärke, Seite der beweglichen Scheibe von außen.

Komplette Baugruppe mit allen aufgeführten Bauteilen der jeweiligen Baugruppen siehe Abbildungen Glas-Aussen- und Innenrahmen.



- ** = auf Anfrage / Serienfertigung eingestellt
 *** = Außenrahmen bis Januar 97 für folgende Größen nur in Verbindung mit Innenrahmen:
 1450x600, 1300x600, 1300x500, 1100x550, 900x550, 750x400
 **** = Innenrahmen bis Januar 97 für folgende Größen nur in Verbindung mit Außenrahmen:
 1450x600, 1300x600, 1300x500, 1100x550, 900x550, 750x400