



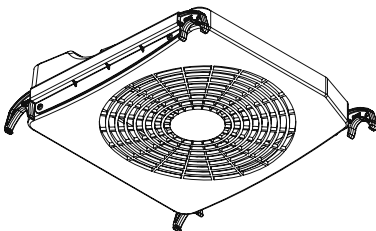
**Fan** EN  
Installation and usage instructions

**Ventilator** DE  
Montage- und Gebrauchsanleitung

**Ventilateur** FR  
Instructions de montage et mode d'emploi

**Ventilador** ES  
Instrucciones de montaje y uso

**Ventilatore** IT  
Istruzioni di montaggio e d'uso



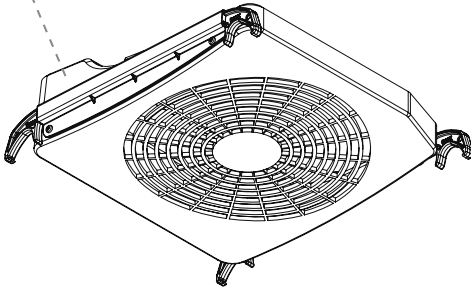
## TURBO-KIT

98683-059

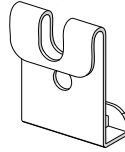




**A** 1x



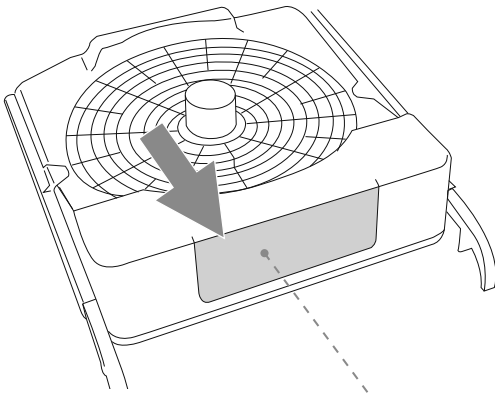
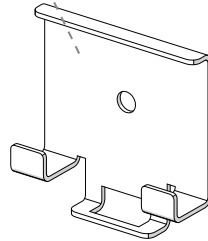
**B** 4x



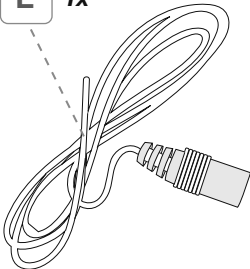
**C** 4x



**D** 4x



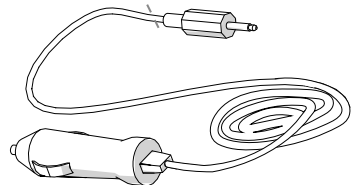
**E** 1x

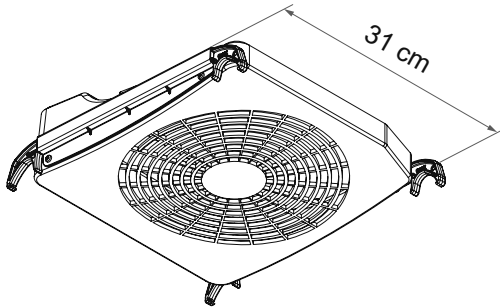
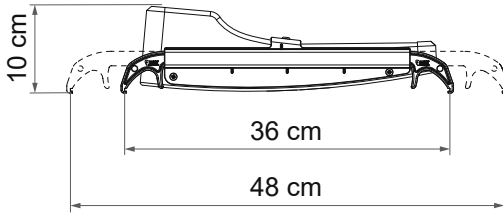


**F** 1x

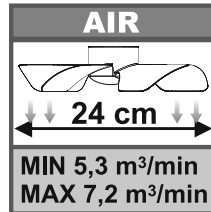


**G** 1x





Feeding tension:	12 V
Absorbed power	4 W
Min. electric input:	0,20 A
Max electric input:	0,33 A
Max air flow:	7,2 m <sup>3</sup> /min
Fan diameter:	240mm



Package contents / Verpackungsinhalt / Contenu de l'emballage / Contenido del embalaje /  
Contenuto dell'imballo **p. 2**

Installation instructions / Montageanleitung / Instructions de montage / Instrucciones de montaje /  
Istruzioni di montaggio **p. 4**

Safety instructions / Sicherheitshinweise / Consignes de sécurité / Instrucciones de seguridad /  
Avvertenze di sicurezza **p. 8**

Warranty / Garantie / Garantie / Garantía / Garanzia **p. 10**



**EN** Check that nothing has been damaged or deformed during transport. In the event of doubts or questions concerning the installation, use or limitations of the product, contact the dealer. We recommend that the installation is carried out by qualified personnel and in compliance with current local regulations.

**DE** Bitte kontrollieren Sie, dass alle Einzelteile einwandfrei sind und nicht während dem Transport beschädigt wurden. Im Zweifelsfall oder bei Fragen zur Montage, Verwendung oder zu Einschränkungen des Produkts wenden Sie sich bitte an Ihren Händler. Wir empfehlen die Anbringung durch Fachpersonal in Übereinstimmung mit den geltenden lokalen Vorschriften vornehmen zu lassen.

**FR** Contrôler le contenu du colis et vérifier qu'aucune pièce n'ait été cassée ou déformée durant le transport. En cas de doutes ou de questions relatives à l'installation, l'utilisation du produit, contactez votre concessionnaire. L'installation doit être réalisée par des personnes dûment qualifiées et conformément aux normes en vigueur dans le pays d'installation.

**ES** Controlar que ningún detalle se haya roto o deformado durante el transporte. En caso de dudas o si tiene alguna pregunta sobre el montaje, uso y limitaciones del producto, póngase en contacto con el distribuidor. Recomendamos que la instalación se realice por personal cualificado en conformidad con las regulaciones locales.

**IT** Controllare che nessun particolare sia rotto o deformato a causa di errori di trasporto. In caso di dubbi o domande relative al montaggio, utilizzo e limiti del prodotto, contattare il rivenditore. Consigliamo di far eseguire l'installazione da parte di personale qualificato ed in conformità alle vigenti normative locali.

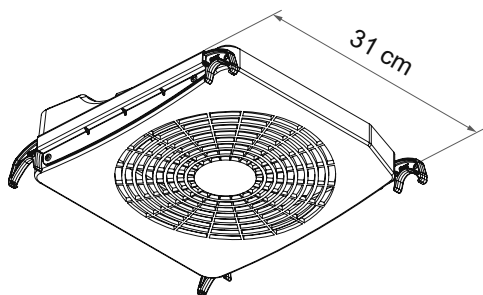
**EN** For an easy installation of the ventilator, we recommend to install the fixing brackets respecting the wheelbase indicated (31 cm). Once established the position of the brackets, fix them with the screws standard delivered.

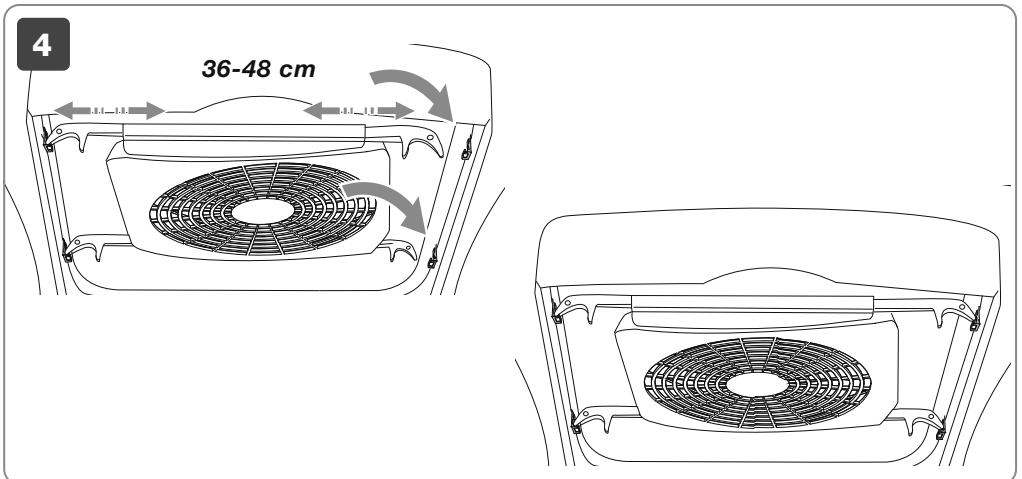
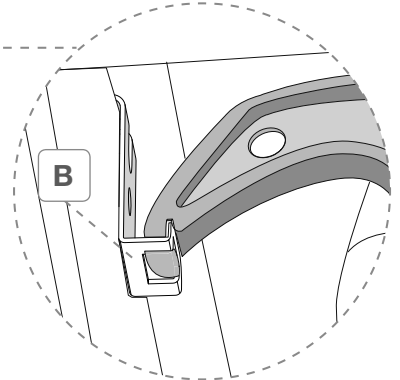
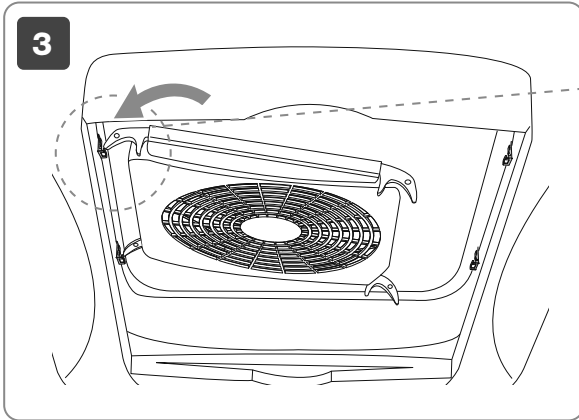
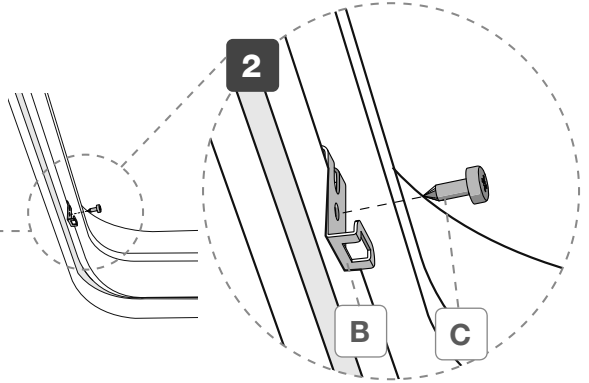
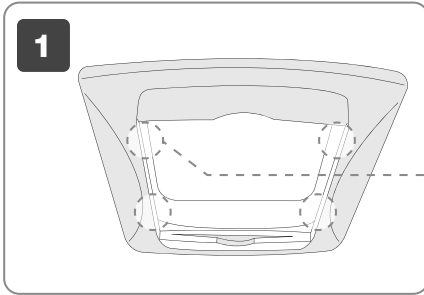
**DE** Für eine rasche und einfache Anbringung des Ventilators empfehlen wir Ihnen den angegebenen Achsenabstand der Halterungen einzuhalten (31 cm). Nachdem die Position der Halterungen festgelegt wurde, diese mit den serienmäßigen Schrauben befestigen.

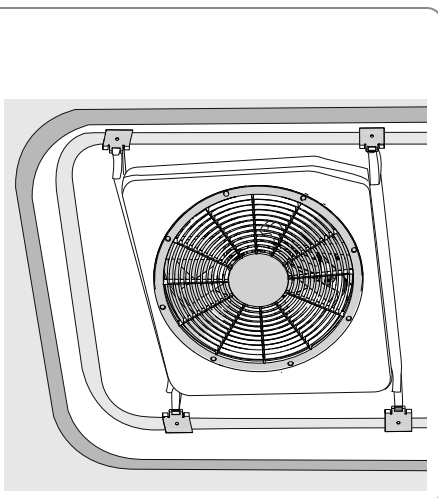
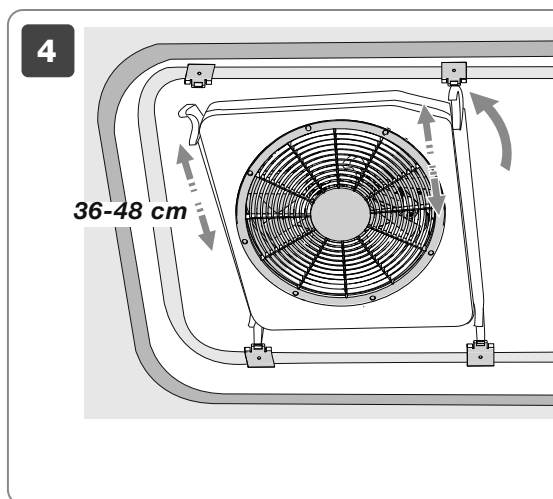
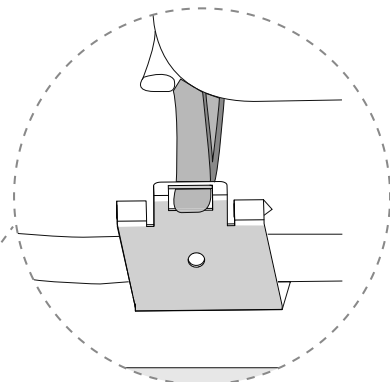
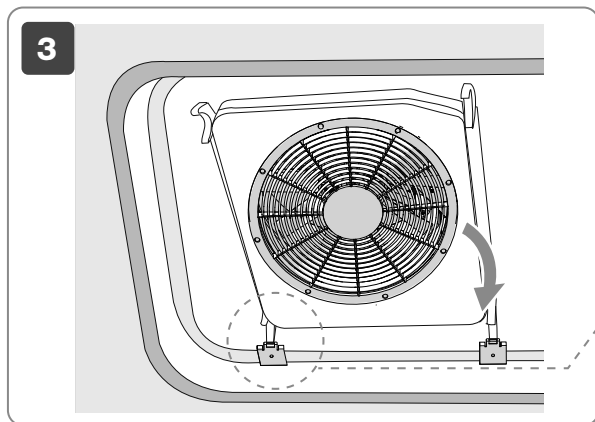
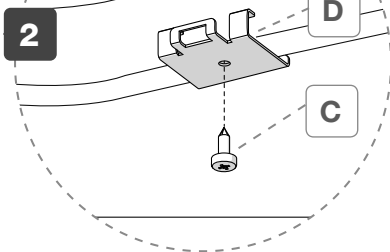
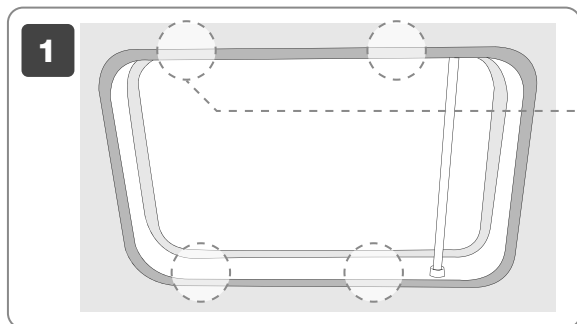
**FR** Pour une installation plus facile du ventilateur, nous vous conseillons de monter les supports de fixation en suivant l'écartement indiqué (31 cm). Une fois que vous aurez déterminé la position des supports de fixation, fixez-les à l'aide des vis livrées de série.

**ES** Para una rápida instalación del ventilador aconsejamos posicionar los estribos respetando el intereje indicado (31 cm). Una vez decidida la posición de los estribos, fijarlos con los tornillos en dotación.

**IT** Per una facile installazione del ventilatore si raccomanda di installare le staffe di fissaggio rispettando l'interasse indicato (31 cm). Una volta stabilita la posizione delle staffe fissarle con le viti di dotazione.

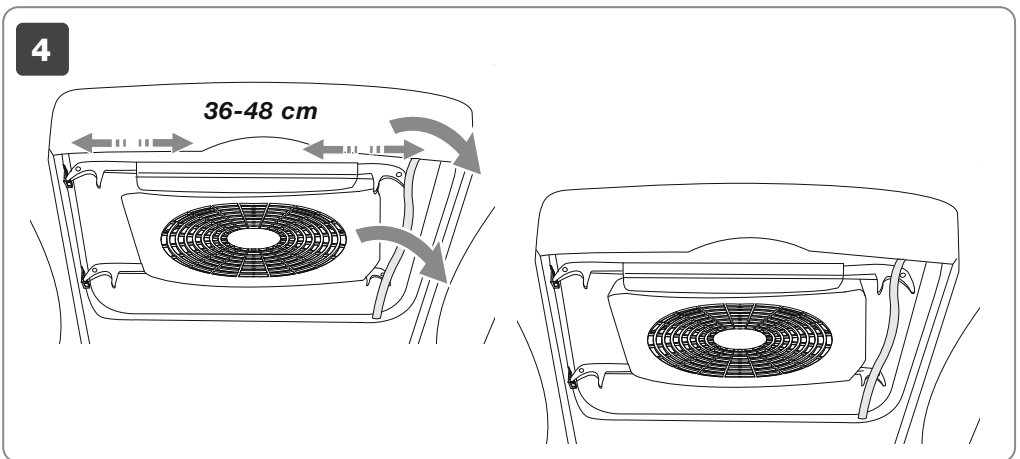
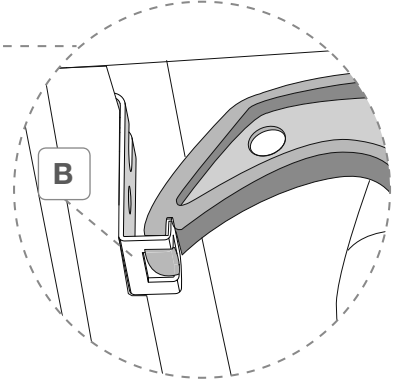
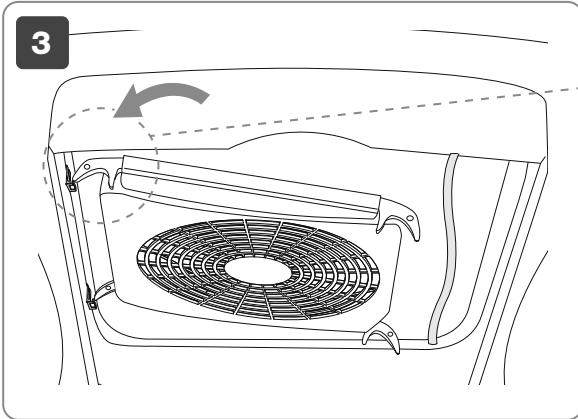
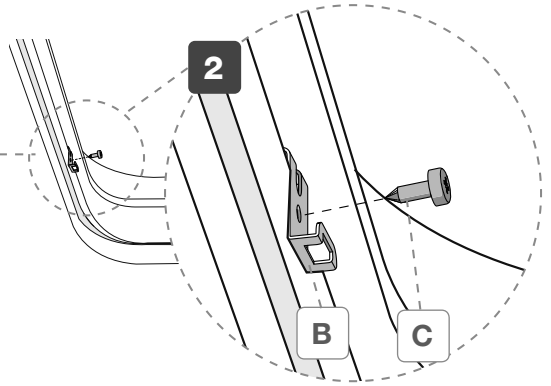
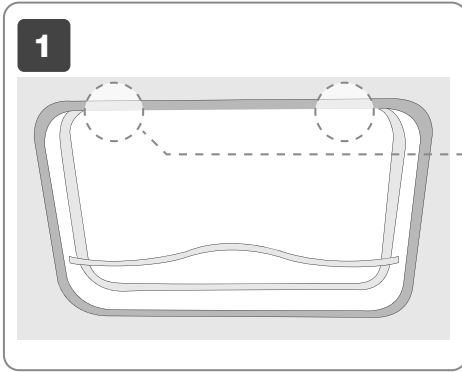


**1** *OPTION 1*

**2** *OPTION 2*

3

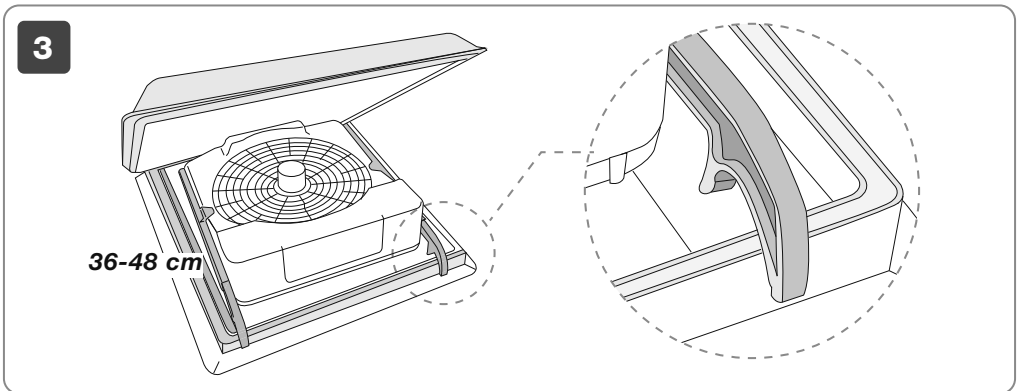
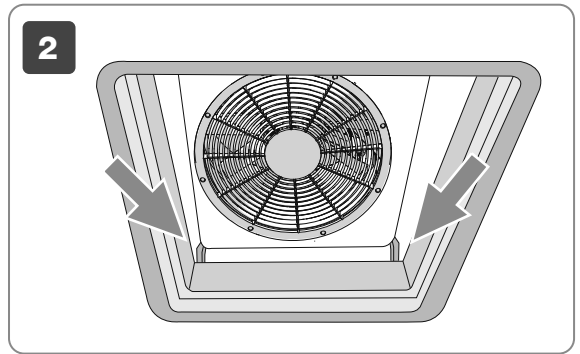
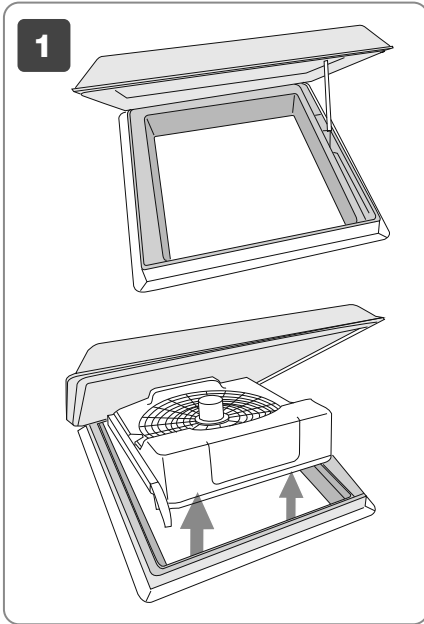
## OPTION 3





4

## OPTION 4



**EN** POWER SUPPLY: the ventilator can work with a supply cable for lighter (see battery housing) or can be connected to the 12Vdc motorhome's electric installation, that allows it to function as fan and aspirator, thanks to the manual system of supply polarity's reverse. It is preset to work also with batteries Alkaline type LR20 (8 batteries of 1,5 V D, not supplied) (lasting 80 hours). Take away the batteries when ventilator is connected to the 12Vdc net.

**DE** STROMVERSORGUNG: der Ventilator kann mit dem Kabel an den Zigarettenanzünder (siehe Batteriesitz) oder auch an das 12 V Netz des Fahrzeuges angeschlossen werden. In diesem Fall funktioniert der Ventilator sowohl als Be- als auch Entlüfter durch das Umpolen des Steckers. Sollte ein 12 V Stecker nicht vorhanden sein, kann der Ventilator auch durch 8 Alkalinebatterien Typ LR20 betrieben werden (Dauer dert Alkalinebatterie, über 80 Stunden). Entnehmen Sie die Batterie wenn der Ventilator an dem 12 V Netz angeschlossen ist.

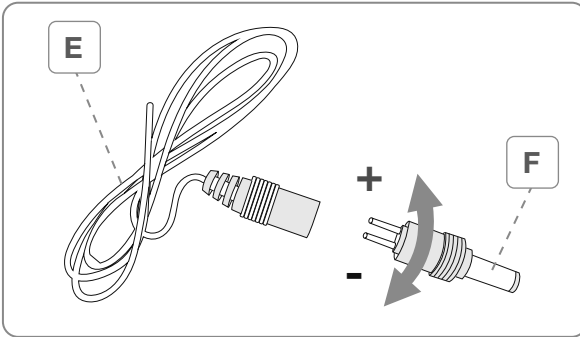




**FR** ALIMENTATION: le ventilateur peut être alimenté par l'intermédiaire du câble d'alimentation doté de prise pour l'allume-cigare (voir compartiment batteries) ou bien branché directement au réseau 12Vdc du véhicule ; dans ce cas-là, et grâce au dispositif d'inversion de polarité, vous pourrez bénéficier d'un fonctionnement aussi bien comme ventilateur que comme extracteur d'air. Si vous ne disposez pas d'une prise de 12Vdc, le ventilateur est également conçu pour un fonctionnement à piles (8 piles Alcaline type LR20 - durée plus de 80 heures). Retirez les piles quand le ventilateur est branché au réseau 12Vdc.

**ES** ALIMENTACION: el ventilador puede ser alimentado por medio de un cable para mechero (ver compartimento para pilas) o se puede conectar al cuadro 12Vdc del vehículo, en este caso puede funcionar como ventilador o extractor de humos mediante el sistema de inversión de polarización eléctrica. De toda manera, si no se dispone de un enchufe de 12 Vdc, el ventilador puede ser alimentado por medio de 8 pilas Alcaline LR20 (duración de las pilas: más de 80 horas). Quitar las baterías cuando se conecte el ventilador a la red 12 Vdc.

**IT** ALIMENTAZIONE: il ventilatore può essere alimentato tramite il cavo con presa accendisigari (vedi vano batterie) oppure allacciato alla rete 12Vcc del veicolo, in questo caso è possibile avere la funzionalità sia di ventilatore che di aspiratore invertendo la polarità del connettore. Se non si dispone di una presa da 12Vcc il ventilatore può comunque essere alimentato tramite 8 batterie Alcaline tipo LR20 (durata 80 ore). Togliere le batterie quando il ventilatore è collegato alle rete 12Vcc.



**EN** Polarity inverter:  
from ventilator to aspirator

**DE** Stecker mit modifizierbarer  
Stromrichtung: vom Ventilator zum  
Abluftventilator

**FR** Invertisseur de polarité :  
de ventilateur à extracteur d'air

**ES** Inversor de polarización de ventilador  
a extractor

**IT** Invertitore di polarità: da ventilatore ad  
aspiratore

**EN**

Fiamma declines all responsibility for any personal injury and damage to property due to incorrect assembly or use of the product; it is suggested to keep the instructions inside the vehicle.

The assembly of the product must be carried out according to the assembly instructions: the product must not be modified in any way.

The ventilator must be installed with the fixing brackets standard delivered or using directly the sliding hooks on the rooflight's frame. Other installation systems could compromise its stability.

While travelling keep the Turbo-kit dismounted. If you need to oil the sliding hooks use a silicone spray.

**CARE AND MAINTENANCE:** Never use aggressive products such as glass cleaners, all-purpose cleaners, abrasives or dish-washing detergents. Also, never use alcohol-containing detergents, solvents or any corrosive liquid.

**DE**

Fiamma lehnt jede Verantwortung für Personen- oder Sachschäden, die durch falsche Anbringung oder unsachgemäßen Gebrauch des Produktes verursacht wurden, ab. Es ist ratsam, die Anleitungen im Fahrzeuginneren aufzubewahren. Das Produkt muss gemäß der Montageanleitung angebracht werden: Das Produkt darf in keiner Weise verändert werden.

Der Ventilator muss durch die serienmäßigen Halterungen oder direkt an die im Dachhaubenrahmen vorhandenen Schiebepaken angebracht werden. Andere Anbringungssysteme können die Stabilität beeinträchtigen. Während der Fahrt muss der Ventilator abgenommen werden.

Falls erforderlich die Schiebepaken mit einem Silikonspray entschmieren.

**PFLEGE UND WARTUNG:** Zur Reinigung nie aggressive Produkte wie Fensterreiniger, Allzweckreiniger, Scheuermittel oder Geschirrspülmittel benutzen. Außerdem niemals alkoholhaltige Reinigungsmittel, Lösungsmittel oder andere korrosive Flüssigkeiten benutzen.



FR

Fiamma décline toute responsabilité en cas de dommages aux biens ou de lésions corporelles qui dériveraient d'un usage inapproprié de l'article. Conserver les notices à l'intérieur du véhicule. Respecter les consignes de montage contenues dans la notice; ne jamais apporter de modifications.

Le ventilateur devra être installé en utilisant les supports de fixation livrés d'origine ou directement à l'aide des crochets extractibles situés sur le cadre du lanterneau. Des dispositifs de montage différents de ceux illustrés risqueraient d'en compromettre la stabilité. Il est impératif de retirer le ventilateur de sa position pendant les déplacements.

Si vous deviez avoir besoin de lubrifier les crochets extractibles, utilisez un spray au silicone.

**PRÉCAUTIONS D'EMPLOI ET ENTRETIEN:** Ne jamais utiliser de produits agressifs comme les détergents pour le verre, les détergents multi-usages, abrasifs ou de liquides vaisselle. Ne jamais utiliser également de produits de lavage contenant de l'alcool, des solvants ou tout autre liquide corrosif.

ES

Fiamma declina toda responsabilidad por cualquier lesión personal y daño a la propiedad causado por al montaje o el uso incorrecto del producto; se sugiere mantener las instrucciones dentro del vehículo. El montaje del producto debe llevarse a cabo según las instrucciones de montaje. El producto no debe modificarse de ninguna manera.

El ventilador tiene que ser instalado mediante los estribos en dotación o utilizando directamente los ganchos corredizos sobre el marco de la claraboya. Otros sistemas de fijación podrían perjudicar su estabilidad. Durante la marcha del vehículo el ventilador no puede permanecer instalado. En caso se necesite lubricar los ganchos corredizos utilizar uno spray de silicona.

**MANTENIMIENTO Y LIMPIEZA:** No utilizar productos agresivos nunca, como limpiacristales, detergentes multiusos, productos abrasivos o detergentes para la vajilla. Tampoco utilizar nunca detergentes que contengan alcohol, disolventes o cualquier otro líquido corrosivo.

IT

Fiamma declina ogni responsabilità per eventuali lesioni personali e danni alle cose dovute al montaggio oppure all'uso errato del prodotto; si suggerisce di custodire le istruzioni all'interno del veicolo. Il montaggio del prodotto deve essere eseguito rispettando le istruzioni di montaggio: il prodotto non deve essere modificato in alcun modo.

Il ventilatore deve essere installato tramite le staffe di dotazione oppure utilizzando direttamente i ganci scorrevoli sulla cornice dell'oblò. Altri sistemi di fissaggio potrebbero pregiudicare la stabilità. Durante la marcia del veicolo il ventilatore non può restare installato. In caso necessiti lubrificare i ganci scorrevoli utilizzare spray silconico.

**CURA E MANUTENZIONE:** Non utilizzare mai prodotti aggressivi, come detergenti per vetri, detergenti multiuso, abrasivi o detersivo per i piatti. Inoltre, non utilizzare mai detergenti contenenti alcool, solventi o qualsiasi liquido corrosivo.

**EN** **Warranty Fiamma.** In case of defects with regards to materials and manufacturing, the customer is entitled to the warranty in accordance with local laws and regulations of the country in which the product was purchased.

**DE** **Garantie Fiamma.** Im Falle einer Mangelhaftigkeit der Ware, kann der Verbraucher unter den erforderlichen Voraussetzungen gegenüber dem Verkäufer von dem Garantieanspruch zu den festgelegten Bedingungen gemäss den lokalen Rechtsvorschriften Gebrauch machen.

**FR** **Garantie Fiamma.** En cas d'un défaut de conformité du produit, le consommateur pourra faire valoir ses droits de recours en garantie selon les modalités prévues par les dispositions légales locales, pour autant que les conditions de recours soient satisfaites.

**ES** **Garantía Fiamma.** En caso de fallos o defectos de material y de fabricación, el cliente puede hacer valer la garantía de acuerdo con las leyes y reglamentaciones del país en el que el producto haya sido comprado.

**IT** **Garanzia Fiamma.** In caso di difetto di conformità dei beni, il consumatore potrà far valere nei confronti del venditore la garanzia secondo le modalità previste dalle disposizioni di legge locali, ove ne ricorrano i presupposti.



## EU Declaration of Conformity (DoC)

Date 05/10/2022

We,

**Company name:** Fiamma S.p.A.  
**Postal address:** Via San Rocco, 56  
**Postcode and city:** Cardano al Campo – (Varese)  
**Telephone number:** 0331/709111  
**E-mail address:** [fiamma@fiamma.it](mailto:fiamma@fiamma.it)

Declare that the DoC is issued under our sole responsibility and belongs to the following product:

**Apparatus model / Product:** Roof Light with fun

**Trademark:** Fiamma

<b>Model / Type:</b>	04919-01y	Turbo 28
	C4919-01y	Turbo 28 (Bulk Pack)
	07903-01-	Kit Turbo Vent 28 F
	07903-02-	Kit Turbo Vent 28 F
	C7902A01y	Turbo 28 F (Bulk Pack)
	C7902A02y	Turbo 28 F (Bulk Pack)
	03623F01y	Turbo Vent
	03624F02y	Turbo Vent
	C3623G01y	Turbo Vent P3 (Bulk Pack)
	C3624G02y	Turbo Vent P3 (Bulk Pack)
	03623H01y	Turbo Vent Premium
	03624H02y	Turbo Vent Premium
	07501-01-	Kit Turbo Vent F Premium
	07501A01-	Kit Turbo Vent F
	07501B01-	Kit Turbo Vent F P3
	98683-059	Turbo Kit

y = - White; B/D = Crystal

The object of the declaration described above is in conformity with the relevant Union harmonisation legislation:

- 2014/30/EU Electro Magnetic Compatibility Directive (EMCD).
- 2014/35/EU Low Voltage Directive (LVD).
- 2011/65/EU Restriction of the use of certain hazardous substances Directive (RoHS Directive).
- ECE/ONU/R10 Uniform provisions concerning the approval of vehicles with regard to electromagnetic compatibility – R10.
- ECE/ONU/R43 Uniform provisions concerning the approval of safety glazing materials and their installation on vehicles – R43 (only for Turbo 28, 28 F, Vent, Vent P3 and Vent Premium).
- EN 55014-1:2006 + A1:2009+ A2:2011 – RCM (only for Turbo 28, 28 F and Turbo Vent Premium).
- EN 61000-3-2:2014 – RCM (only for Turbo 28, 28 F and Turbo Vent Premium).
- EN 61000-3-3:2013 – RCM (only for Turbo 28, 28 F and Turbo Vent Premium).
- EN 55014-2:2015 – RCM (only for Turbo 28, 28 F and Turbo Vent Premium).

The following harmonised standards and/or technical specifications have been applied

Quality System Manager  
Cerutti Davide



E1\_IS\_98690-545\_revL



[fiamma.com](http://fiamma.com)

**Fiamma S.p.A. - Italy**

Via San Rocco, 56  
21010 Cardano al Campo (VA)

All rights reserved.

**Fiamma S.p.A.**

reserves the right to modify at any time,  
without notice, prices, materials,  
specifications and models or to cease  
production of any model.